

# Atmosphäre Optionales Zubehör



## X-ZPS - Touchscreen-Sprechstelle



Die Mehrzonen-Sprechstelle X-ZPS wird über das 4,3"-Touchscreen-Display für Zonen-, Gruppen- und Sammelruf-Durchsagen oder für die Wiedergabe von hinterlegten Audiodateien aus dem integrierten Sprachspeicher genutzt und kann auch als umfangreicher Atmosphäre-Systemcontroller konfiguriert werden.

Bildschirmtyp: 4,3" TFT mit kapazitivem Touch-Bildschirm

Mikrofon-Anschluss: Neutrik weiblich XLR

Empfindlichkeit Mikrofon-Eingang: +4 dBu

XLR-Halteklammer: Ja

Phantomspannung: +48 VDC 10 mA

Eingangsverstärkung: 0 - 60 dB

Maximale Eingangsspannung: +20 dBu

Eingangsimpedanz: 3,4 k $\Omega$

Equivalent Input Noise EIN: 117 dBu bei 150  $\Omega$ , 20 kHz BW

CMRR: Typischerweise 50 dB bei 1 kHz

Inklusive Mikrofon Richtcharakteristik: Niere

SPL Maximum: 120 dB

Frequenzgang: 70 Hz - 16 kHz

Dynamikbereich: >90 dB

Leuchtring: RGB

Abmessungen: 84,6 x 96,0 x 216,7 mm

Gehäuse Typ / Montage: Aluminiumguss / Tischplatte oder Einrastplatte

## C-V - Pegelsteuerung Wandeinbaufeld



Pegelsteuerung:

Stufenloser Druckknopf-Encoder, 24er Rastung 360°

Lichtring: RGB (Stummschaltung (Mute), Signal, Lokalisieren)

Abmessungen: 114,3 mm x 70 mm x 47,2 mm

Min. Tiefe der Einbaubox: 57,15 mm

## C-ZSV - Zonen-, Quellen- und Pegelsteuerung Wandeinbaufeld



Zonen-, Quellen- und Pegelsteuerung:

Stufenloser Druckknopf-Encoder, 24er Rastung 360°

Lichtring: RGB (Stummschaltung (Mute), Signal, Lokalisieren)

Display: 128 x 128 Farb-TFT

Abmessungen: 114,3 mm x 70 mm x 47,2 mm

Min. Tiefe der Einbaubox: 57,15 mm

## A-RCA - 35 mm RCA-Eingang



RCA-Eingangsfeld:

Farbe rechter Kanal: rot

Farbe linker Kanal: weiß

Empfindlichkeit: -10 dBV (wie AZM)

Max. Eingangsspannung: +8 dBu

Typ: Monosummiertes Paar

Anzeigen: Grün = Signal ist präsent, Rot = Clip, Blau = Lokalisieren

Abmessungen: 114,3 mm x 70 mm x 47,2 mm

Min. Tiefe der Einbaubox: 57,15 mm

# Atmosphäre Optionales Zubehör



## A-XLR - XLR-Eingang Wandeinbaufeld



VLR Eingangsfeld:  
 Empfindlichkeit: +4 dBu (wie die symmetrischen Eingänge des AZM)  
 Anschlusstyp: XLR (weiblich)  
 Verriegelung: Ja  
 Phantomspannung: +48 VDC 10 mA  
 Akzeptiert unsymmetrische Eingänge: Ja  
 Eingangsverstärkung: 0 - 60 dB  
 Max. Spannungseingang: +2 dBu  
 Eingangsimpedanz: 3,4 kΩ  
 EIN: 117 dBu bei 150 Ω, 20 kHz BW  
 CMRR: Typisch 50 dB at 1 kHz  
 Anzeigen: Grün = Signal ist präsent, Rot = Clip, Blau = Lokalisieren  
 Abmessungen: 114,3 mm x 70 mm x 52,4 mm  
 Min. Tiefe der Einbaubox: 57,15 mm

## A-BT - Bluetooth-Audio-Eingang Wandeinbaufeld



Bluetooth-Audio-Eingangsfeld  
 Bluetooth-Standard: V4.2  
 Audioprofil: A2DP  
 Reichweite: 18 m  
 NFC: Tap-to-Pair-Kopplung  
 Anzeigen: Grün = Paired, Rot = Fehler, Blau = Pairing-Modus  
 Druckknopf: Koppelt und Entkoppelt Geräte  
 Abmessungen: 114,3 mm x 70 mm x 47,2 mm  
 Min. Tiefe der Einbaubox: 57,15 mm

## X-ANS - Umgebungsgeräuschsensor Wandeinbaufeld



Umgebungsgeräuschsensor:  
 An AZM zurückgegebene Daten: Nicht-Audio  
 Kalibrierung: RMS, A-bewertet, SPL  
 Bereich: 30 - 110 dB SPL  
 Anzeige: Blau = Lokalisieren  
 Abmessungen: 114,3 mm x 70 mm x 47,2 mm  
 Min. Tiefe der Einbaubox: 57,15 mm

## GEM-5 - QR-Code-Rahmen für Audio-Steuerung



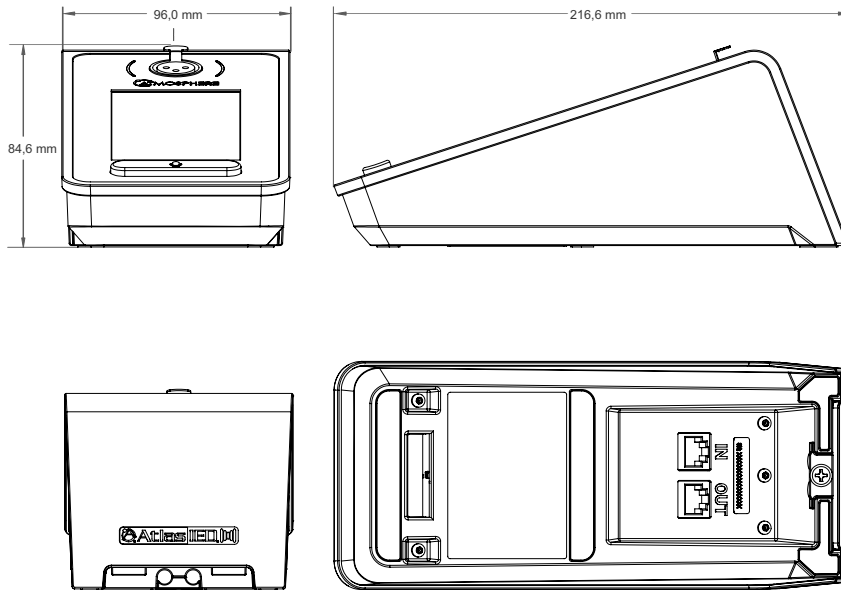
Halterung für QR-Code zur Wandmontage:  
 Einfacher Zugang zum virtuellen Wandcontroller  
 Zwei versenkte Befestigungslöcher für Schrauben  
 Inklusive doppelseitigem Klebeband für werkzeuglose Montage  
 Klare Acryl-Schutzabdeckung  
 Druckvorlage in der AZM-Web-Benutzeroberfläche integriert  
 Ein GEM-5 enthält 5 Halterungen  
 Bitte beachten: Ein einzelnes GEM wird mit jedem AZM mitgeliefert

# Atmosphäre Optionales Zubehör

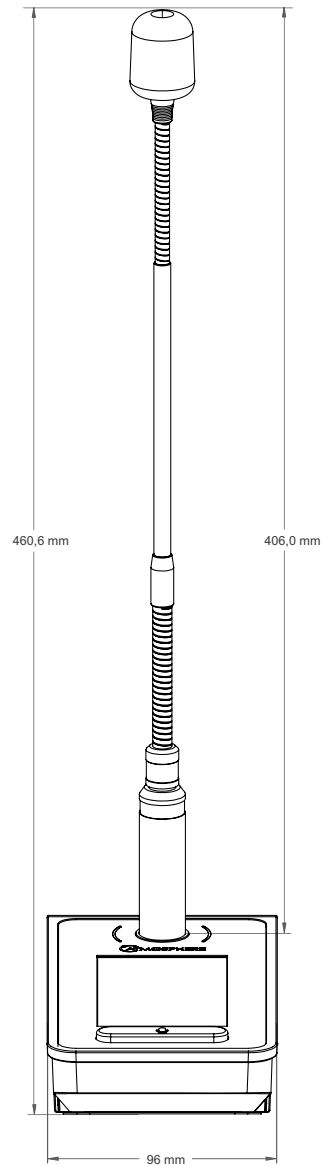


## Abmessungen

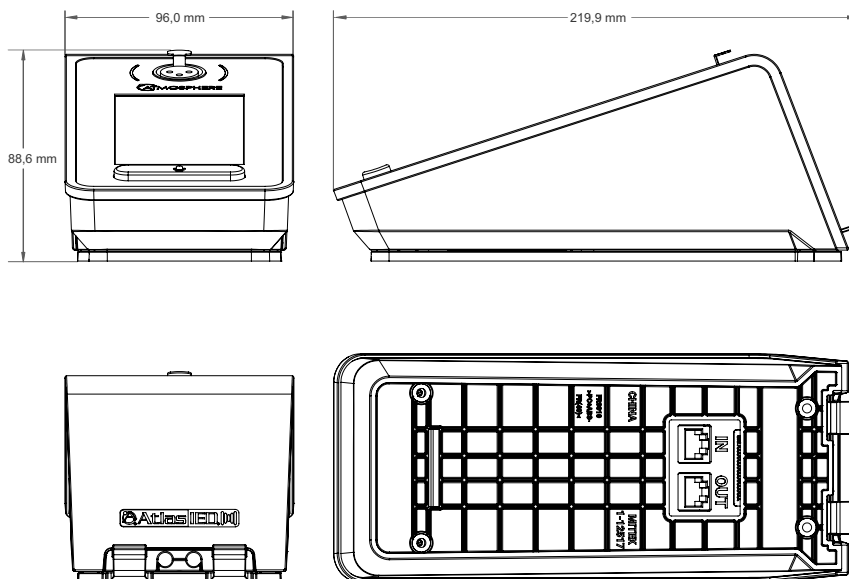
X-ZPS



X-ZPS mit installiertem  
Schwanenhalsmikrofon



X-ZPS mit installierter Tischhalterung



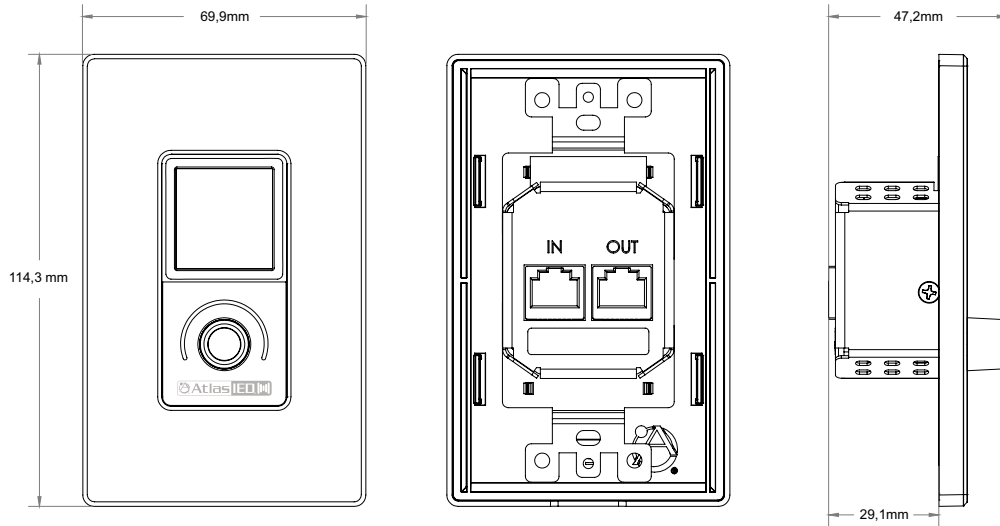
# Atmosphäre

## Optionales Zubehör



### Abmessungen

C-V, C-ZSV, A-RCA, A-BT und X-ANS besitzen die gleichen Abmessungen:



A-XLR:

